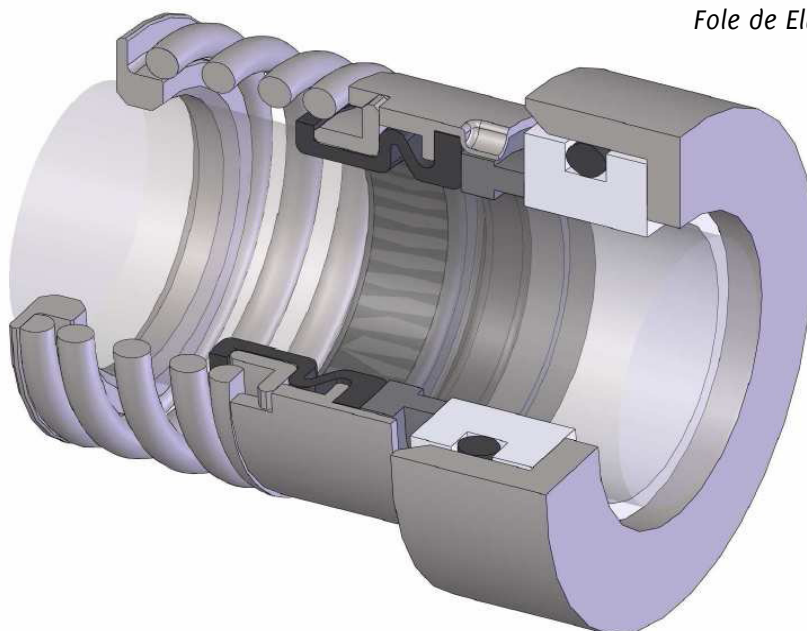




Selo Mecânico - Tipo 49 / 49B

Fole de Elastômero



APLICAÇÕES

- Para bombas centrífugas, compressores, misturadores, resfriadores, agitadores e outros equipamentos de eixo rotativo.
- Para aplicações em processamento alimentício, produtos petroquímicos, processos químicos, papel e celulose águas residuais e industriais

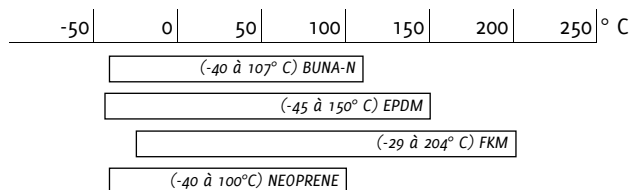
CONDIÇÕES OPERACIONAIS

Rotação: até 4000 rpm

Temperatura: -50° até 204° C

Pressão: T.49 - 29 bar
T.49 B - 82 bar

TEMPERATURA LIMITE DOS ELASTÔMEROS



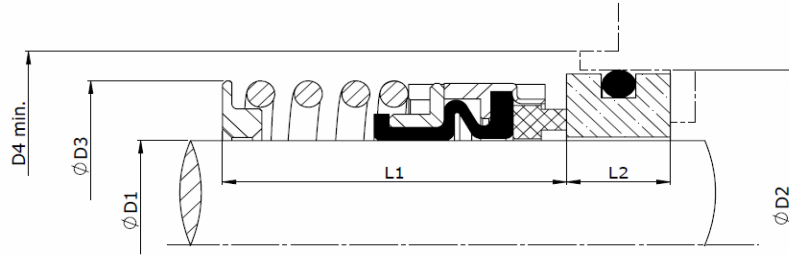
COMPONENTES DE SELAGEM

Afim de adaptar os componentes do selo às máquinas dos clientes, a DU-O-LAP projeta componentes adicionais, tais como luva do eixo e sobreposta, podendo conter conexões para circulação e lavagem.

MATERIAIS DE CONSTRUÇÃO

COMPONENTE		FACE ROTATIVA	VEDAÇÕES SECUNDÁRIAS	FACE ESTACIONÁRIA	MOLA	PARTES METÁLICAS
MATERIAIS	PADRÃO	Carvão	BUNA-N	Óxido de Alumina (Cerâmica)	AISI 316	AISI 316
			EPDM			
			FKM			
			NEOPRENE			
	OPCIONAL	Carvão c/ Antimônio			Monel	Monel
		Carbeto de Silício		Carbeto de Silício	20 CB-3-SS (Alloy 20)	20 CB-3-SS (Alloy 20)
Carb. de Tungstênio			Carb.de Tungstênio			

Dimensionais - Tipo 49 / 49B



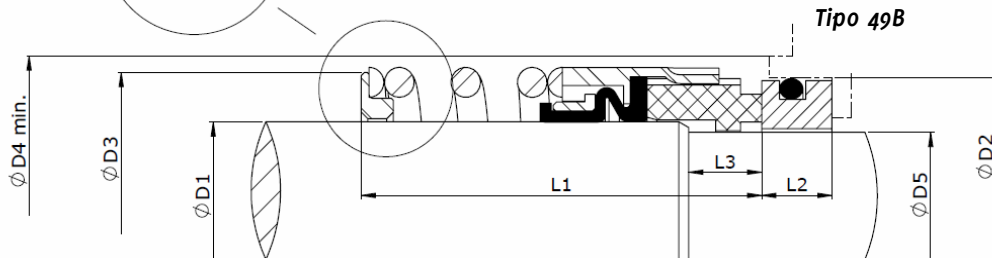
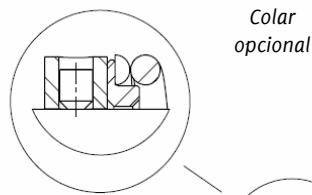
DIMENSIONAL - TIPO 49

Tipo 49

TAM.	D1	D2	D3	D4	L1	L2
	pol	mm	mm	mm	mm	mm
0254	1	41,3	38,1	44,5	39,7	11,1
0285	1.1/8	44,4	41,3	47,6	41,3	11,1
0317	1.1/4	47,6	46,0	50,8	41,3	11,1
0349	1.3/8	50,8	47,6	54,0	42,8	11,1
0381	1.1/2	53,9	50,8	57,2	42,8	11,1
0412	1.5/8	60,3	57,2	63,5	50,8	12,7
0444	1.3/4	63,5	60,3	66,7	50,8	12,7
0476	1.7/8	66,6	63,5	69,9	54,0	12,7
0508	2	69,8	66,7	74,6	54,0	12,7
0539	2.1/8	76,2	71,4	79,4	60,3	14,3
0571	2.1/4	79,3	74,6	82,6	60,3	14,3
0603	2.3/8	82,5	77,8	85,7	63,5	14,3
0635	2.1/2	85,7	80,9	88,9	63,5	14,3
0666	2.5/8	85,7	85,7	95,3	69,9	15,8
0698	2.3/4	88,9	88,9	98,4	69,9	15,8
0730	2.7/8	95,2	92,1	101,6	73,0	15,8
0762	3	98,4	95,3	106,3	73,0	15,8
0793	3.1/8	101,6	101,6	112,7	79,4	19,8
0825	3.1/4	104,7	104,8	115,9	79,4	19,8
0857	3.3/8	107,9	108,0	119,0	79,4	19,8
0889	3.1/2	111,1	111,1	122,2	79,4	19,8
0920	3.5/8	114,3	114,3	125,4	82,6	19,8
0952	3.3/4	117,4	117,5	128,6	82,6	19,8
0984	3.7/8	120,6	120,7	131,7	85,7	19,8
1016	4	123,8	123,8	134,9	85,7	19,8

DIMENSIONAL - TIPO 49B

TAM.	D1	D2	D3	D4	D5	L1	L2	L3
	pol	mm	mm	mm	mm	mm	mm	mm
0254	1	38,1	38,1	44,5	22,2	47,6	10,3	8,7
0285	1.1/8	41,3	41,3	47,6	25,4	49,2	11,1	8,7
0317	1.1/4	44,4	46,0	50,8	28,5	49,2	11,1	8,7
0349	1.3/8	47,6	47,6	54,0	31,7	50,8	11,1	8,7
0381	1.1/2	50,8	50,8	57,2	34,9	50,8	11,1	8,7
0412	1.5/8	53,9	57,2	63,5	38,1	60,3	11,1	11,1
0444	1.3/4	60,3	60,3	66,7	41,2	60,3	12,7	11,1
0476	1.7/8	63,5	63,5	69,9	44,4	63,5	12,7	11,1
0508	2	66,6	66,7	74,6	47,6	63,5	12,7	11,1
0539	2.1/8	69,8	71,4	79,4	50,8	69,9	12,7	12,7
0571	2.1/4	76,2	74,6	82,6	53,9	69,9	14,3	12,7
0603	2.3/8	79,3	77,8	85,7	57,1	73,0	14,3	12,7
0635	2.1/2	82,5	80,9	88,9	60,3	73,0	14,3	12,7
0666	2.5/8	85,7	85,7	95,3	63,5	79,4	14,3	14,3
0698	2.3/4	85,7	88,9	98,4	66,6	79,4	15,8	14,3
0730	2.7/8	88,9	92,1	101,6	69,8	82,6	15,8	14,3
0762	3	95,2	95,3	106,3	73,0	82,6	15,8	14,3
0793	3.1/8	95,2	101,6	112,7	73,0	88,9	15,8	15,9
0825	3.1/4	98,4	104,8	115,9	76,2	88,9	19,8	15,9
0857	3.3/8	101,3	108,0	119,0	79,3	88,9	19,8	15,9
0889	3.1/2	104,7	111,1	122,2	82,5	88,9	19,8	15,9
0920	3.5/8	107,9	114,3	125,4	85,7	92,1	19,8	15,9
0952	3.3/4	111,1	117,5	128,6	88,9	92,1	19,8	15,9
0984	3.7/8	114,3	120,7	131,7	92,0	95,3	19,8	15,9
1016	4	117,4	123,8	134,9	95,2	95,3	19,8	15,9



DU-O-LAP SELOS MECANICOS LTDA
Soluções tecnológicas para vedações industriais

Rua Fábio da Silva Prado, 521 V. Flórida - S.B.Campo - S.P. - CEP: 09661-000
 Fone: 0055 (11) 4173-5200 / 4178-3655 / 4178-3921 - Fax: 0055 (11) 4178-2101
 Filial: Paranaguá (PR) - 0055 (41) 3425-1558