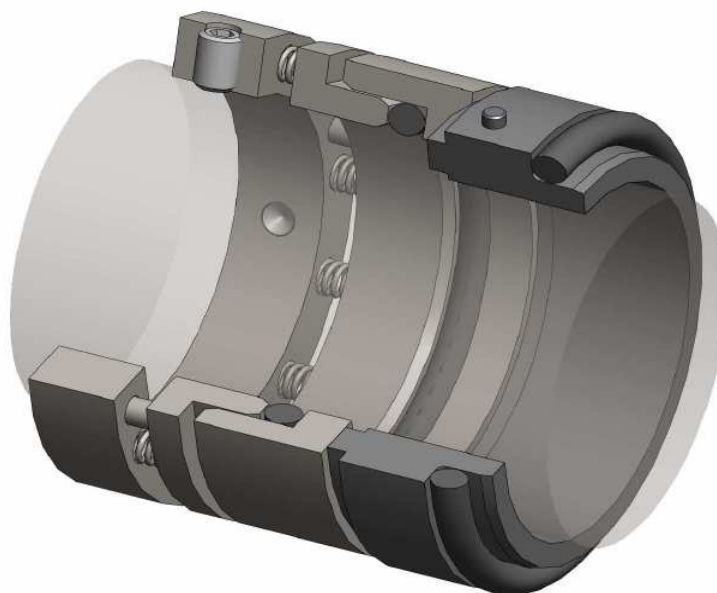




## Selo Mecânico - Tipo 107



### APLICAÇÕES

- Para bombas centrífugas, compressores, misturadores, resfriadores, agitadores e outros equipamentos de eixo rotativo.
- Para aplicações em processamento alimentício, produtos petroquímicos, processos químicos, papel e celulose, águas residuais e industriais.

Selo mecânico deslizante, molas múltiplas. Projetado para aplicações cotidianas nos mais variados tipos de equipamentos rotativos. Pode utilizar vedações em anéis "O" ou anéis tipo V em P.T.F.E. garantindo um bom funcionamento nas indústrias químicas.

### CONDIÇÕES OPERACIONAIS

Rotação: até 4000 rpm  
Temperatura: -50° até 316° C  
Pressão: T.107 - 17 bar

### TEMPERATURA LIMITE DOS ELASTÔMEROS

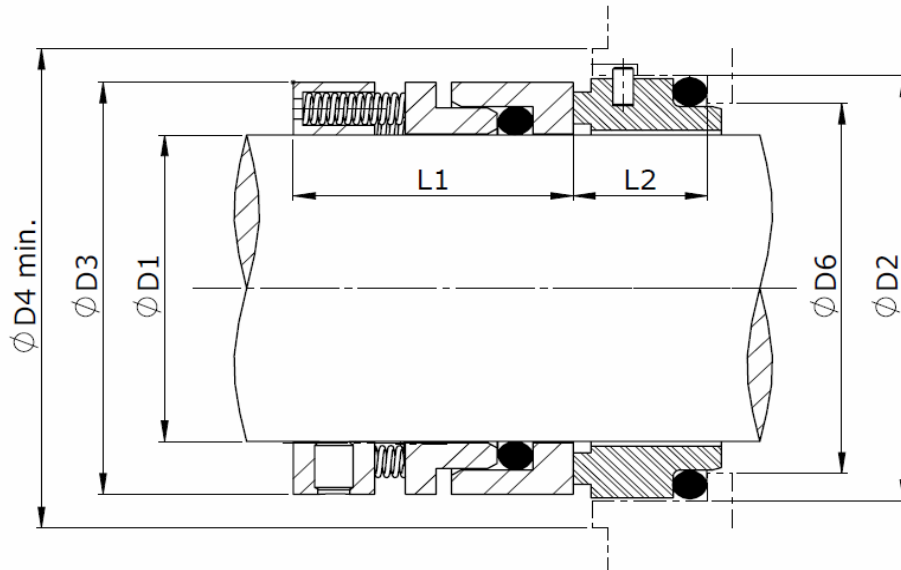
-50	0	50	100	150	200	250	300	° C
(-40 à 107° C) BUNA-N								
(-45 à 150° C) EPDM								
(-29 à 204° C) FKM								
(-40 à 316° C) FFKM								
(-40 à 100° C) NEOPRENE								
(-50 à 180° C) PTFE / TETRA-V								

### COMPONENTES DE SELAGEM

Afim de adaptar os componentes do selo às máquinas dos clientes, a DU-O-LAP projeta componentes adicionais, tais como luva do eixo e sobreposta, podendo conter conexões para circulação e lavagem.

### MATERIAIS DE CONSTRUÇÃO

COMPONENTE		FACE ROTATIVA	VEDAÇÕES SECUNDÁRIAS	FACE ESTACIONÁRIA	MOLA	PARTES METÁLICAS
MATERIAIS	PADRÃO	Óxido de Alumina (Cerâmica)	BUNA-N	Carvão	AISI 316	AISI 316
			EPDM			
			FKM			
			NEOPRENE			
	OPCIONAL	Carb. de Tungstênio	FFKM	Carb. de Tungstênio	Monel	Monel
Carbeto de Silício		PTFE / TETRA-V	Carbeto de Silício	20 CB-3-SS (Alloy 20)	20 CB-3-SS (Alloy 20)	
			Carvão c/ Antimônio			



DIMENSIONAL EM MILÍMETROS

DIMENSIONAL EM POLEGADAS

TAM.	D1	D2	D3	D4	D6	L1	L2
	pol	mm	mm	mm	mm	mm	mm
0127	1/2	28,6	27	28,6	22,6	30,2	20,2
0158	5/8	31,75	30,2	31,8	25,8	30,2	20,2
0190	3/4	34,9	33,3	34,9	29	30,2	20,2
0222	7/8	38,1	36,5	38,1	32,2	30,2	20,2
0254	1	41,3	39,7	41,3	35,3	30,2	20,2
0285	1.1/8	47,6	42,9	44,4	38,5	41,3	20,7
0317	1.1/4	50,8	46,0	47,6	41,7	41,3	20,7
0349	1.3/8	54,0	49,2	50,8	44,8	41,3	20,7
0381	1.1/2	57,2	52,4	54,0	48,0	41,3	20,7
0412	1.5/8	60,3	55,6	60,3	51,2	44,4	20,7
0444	1.3/4	63,5	60,3	63,5	54,4	44,4	20,7
0476	1.7/8	66,6	65,1	66,6	57,5	44,4	20,7
0508	2	69,9	69,3	69,8	60,7	44,4	20,7
0539	2.1/8	73,1	71,4	73,0	63,9	44,4	20,7
0571	2.1/4	76,2	74,6	76,2	67,1	44,4	20,7
0603	2.3/8	79,4	77,8	79,4	70,3	44,4	20,7
0635	2.1/2	82,6	81,0	82,5	73,4	44,4	20,7
0666	2.5/8	85,7	84,1	85,7	76,6	44,4	20,7
0698	2.3/4	88,9	87,3	88,9	79,8	44,4	20,7
0730	2.7/8	92,1	90,5	92,1	83,0	44,4	20,7
0762	3	95,5	93,7	95,2	86,2	44,4	20,7
0793	3.1/8	103,2	101,6	103,2	94,0	44,4	20,7
0825	3.1/4	106,4	104,8	106,4	97,2	44,4	20,7
0857	3.3/8	109,5	108,0	109,5	100,4	44,4	20,7
0889	3.1/2	112,7	111,1	112,7	103,6	44,4	20,7
0920	3.5/8	115,9	114,3	115,9	106,8	44,4	20,7
0952	3.3/4	119,1	117,5	119,0	110,0	46,0	20,7
0984	3.7/8	122,2	120,6	122,2	113,1	46,0	20,7
1016	4	125,4	123,8	125,4	116,3	46,0	20,7

TAM.	D1	D2	D3	D4	D6	L1	L2
	mm	mm	mm	mm	mm	mm	mm
0180	18	34	32	34	27,9	35	19
0200	20	36	34	36	29,9	35	19
0220	22	38	36	38	31,9	35	19
0240	24	40	38	40	33,9	35	19
0250	25	41	39	41	34,9	35	19
0280	28	44	42	44	37,9	35	19
0300	30	46	44	46	39,9	35	19
0320	32	48	46	48	41,9	35	19
0330	33	49	47	49	42,9	35	19
0350	35	51	49	51	44,9	35	19
0380	38	58	54	58	48,5	35	19
0400	40	60	56	60	50,5	35	19
0430	43	63	59	63	53,5	43	19
0450	45	65	61	65	55,5	43	19
0480	48	68	64	68	58,5	43	19
0500	50	70	66	70	60,5	43	19
0530	53	73	69	73	63,5	43	19
0550	55	75	71	75	65,5	43	19
0580	58	83	78	83	73,5	43	19
0600	60	85	80	85	75,5	43	19
0630	63	88	83	88	78,5	43	19
0650	65	90	85	90	80,5	43	19
0680	68	93	88	93	83,5	43	19
0700	70	95	90	95	85,5	43	19
0750	75	104	95	104	94,5	44	19
0800	80	109	100	109	99,5	44	19
0850	85	114	105	114	104,5	44	19
0900	90	119	110	119	109,5	44	19
0950	95	124	115	124	114,5	44	19
1000	100	129	120	129	119,5	44	19
1050	105	134	125	134	124,5	44	19
1100	110	139	130	139	126,5	44	19
1150	115	144	135	144	131,5	44	19



**DU-O-LAP SELOS MECÂNICOS LTDA**  
 Soluções tecnológicas para vedações industriais

Rua Fábio da Silva Prado, 521 V. Flórida - S.B.Campo - S.P. - CEP: 09661-000  
 Fone: 0055 (11) 4173-5200 / 4178-3655 / 4178-3921 - Fax: 0055 (11)4178-2101  
 Filial: Paranaguá (PR) - 0055 (41) 3425-1558